

ZB-05AA

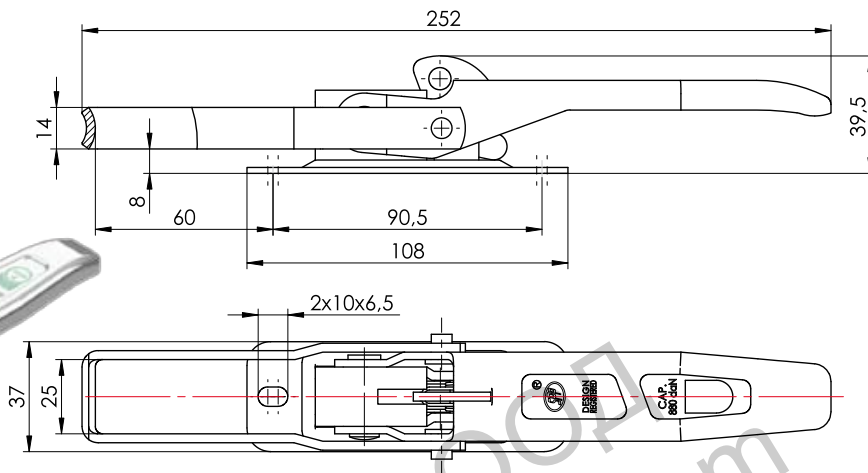
Dopuszczalne obciążenie
Maximum capacity

880 kg



Wykonane zgodnie z normą
According to norm
ZN-001:2010

Elementy ZB oraz Z, umieszczone równolegle, współpracują ze sobą.
Elements ZB and Z, when situated parallelly, fit together.



Ташев-Галвинг
www.tashev-galving.com